

# tables:hr

TB HR

: karta produktowa



Zaprojektowane z myślą o ruchu i elastyczności. Prosta i szybka regulacja elektryczna zachęca do częstej zmiany pozycji zwiększając energię i produktywność.

**design:**  
**Bejot Development Team**

**Strona produktu**  
[link do strony](#)



# bejot:

# zalety kolekcji

## Biurko typu sit&stand

Zaprojektowane z myślą o ruchu i elastyczności. Prosta i szybka regulacja elektryczna zachęca do częstej zmiany pozycji zwiększając energię i produktywność.

## Inteligentny sterownik i aplikacja mobilna

Mocną stroną biurka regulowanych Bejot jest wbudowany sterownik zapamiętujący preferowane (spersonalizowane) cztery ustawienia wysokości blatu, dzięki którym powrót do ulubionej pozycji nie będzie problemem.

Biurkiem można sterować za dotknięciem przycisku lub poprzez aplikację mobilną bądź komputerową, dzięki łączności Bluetooth. Zintegrowany wyświetlacz wskazuje aktualną wysokość biurka, a zainstalowana aplikacja przypomina o zmianie pozycji z siedzącej na stojącą.

## dane techniczne

TB HR

Standard ●  
Opcja ○

### Regulacja wysokości

Zakres regulacji biurka 610–1260 mm

### Konstrukcja

Malowana proszkowo kolor czarny RAL 9005 lub biały RAL 9016 ●

### Rozmiary blatów

140 x 80 cm	TB HR14 D80
160 x 80 cm	TB HR16 D80
200 x 100 cm	TB HR20 D10

### Sterownik

Sterownik z kolorowym wyświetlaczem, Bluetooth i dedykowaną aplikacją mobilną, umożliwiającą zdalne sterowanie, zapamiętanie preferowanych ustawień.

DPG1C ●

### Mediaport montowany do blatu

Mediaport okrągły PIX (czarny) – 1 gniazdo napięciowe 230 V	EIV	○
Mediaport okrągły PIX (czarny) – 2 x ładowarka USB	M1CC	○
Ładowarka indukcyjna	IC	○

### Aksesoria do organizacji przewodów (zalecane do mediaportu)

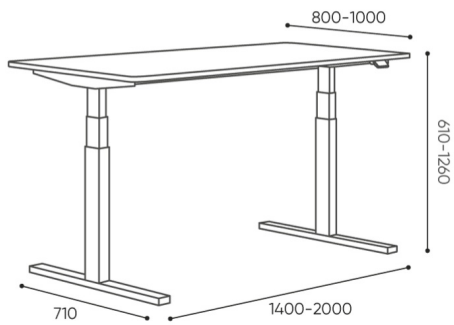
Maskownica przewodów (podblatowa) dla blatów TB HR14 D80	TB CM H S	○
Maskownica przewodów (podblatowa) dla blatów TB HR16 D80 i TB HR20 D10	TB CM H L	○

### Uwaga

Należy sprawdzić czy wymiar produktu nie koliduje z wymiarem windy i wejściem do budynku, w którym produkt będzie montowany.

# wymiary

TB HR



waga samej konstrukcji  
weight of the base itself  
Gewicht der Gestell selbst



netto 26  
brutto 29

TB HR

Wymiary mają charakter orientacyjny i mogą się różnić w zależności od wybranej konfiguracji produktu. Zawsze spełnione są wymagania normy.

# materiały dostępne dla kolekcji

Blaty

Płyta laminowana

Metal

Metal biały/czarny



bejot:tables:hr